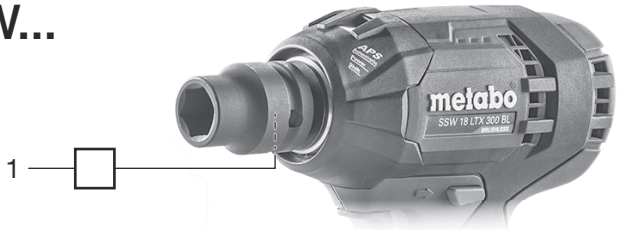


SSD 18 LTX 200 BL
SSW 18 LTX 300 BL

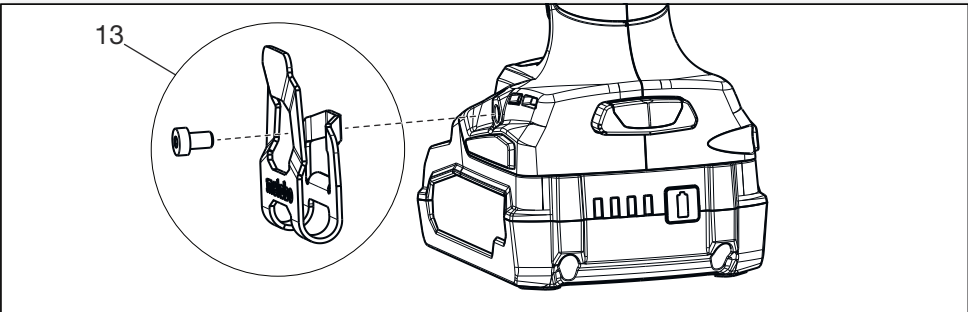
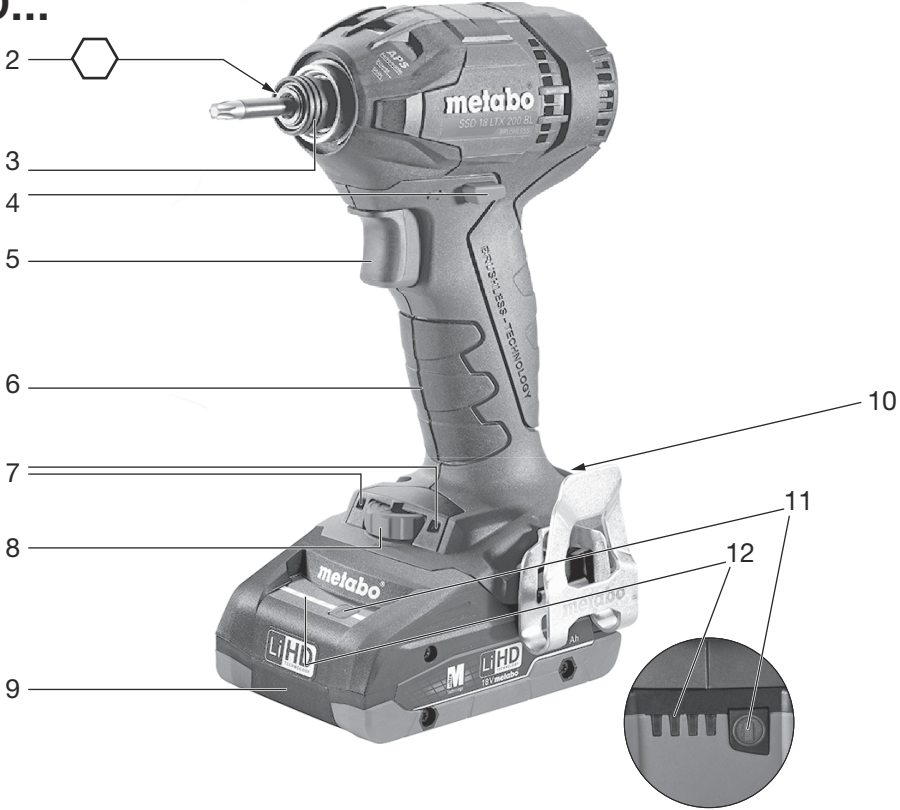


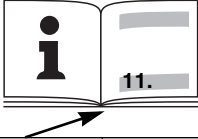
SL Prevod originalnih navodil za uporabo 5

SSW...



SSD...



		SSD 18 LTX 200 BL *1) Serial Number: 02396...	SSW 18 LTX 300 BL *1) Serial Number: 02395...
U	V	18	18
n₀	/min, rpm	0 - 2900	0 - 2650
S	/min, bpm	4000	3750
H	-	⊙ 1/4" (6,35 mm)	□ 1/2" (12,70 mm)
m	kg (lbs)	1,3 (2.9)	1,5 (3.3)
M_P	Nm (in-lbs)	200 (1770)	300 (2655)
a_h / K_h	m/s²	9 / 1,5	7 / 1,5
L_{pA} / K_{pA}	dB(A)	94 / 3	94 / 3
L_{WA} / K_{WA}	dB(A)	105 / 3	105 / 3



*2) 2014/30/EU, 2006/42/EC, 2011/65/EU

*3) EN 62841-1:2015, EN 62841-2-2:2014, EN IEC 63000:2018

2021-03-25, Bernd Fleischmann
 Direktor Produktentstehung & Qualität (Vice President Product Engineering & Quality)
 *4) Metabowerke GmbH - Metabo-Allee 1 - 72622 Nuertingen, Germany

ppa. B.F.

A



ASC ultra



ASC 15



ASC 30-36 V

etc.

B



18 V	4,0 Ah	6.25367	LiHD
18 V	4,0 Ah	6.25591	Li-Power
18 V	5,2 Ah	6.25592	Li-Power
			etc.

C SSD...:



6.28849



6.28850



etc.



6.28838



D SSW...:



6.28831



6.28832



1/2"

1/4"

6.28836

Prevod originalnih navodil za uporabo

1. Izjava o skladnosti

S svojo polno odgovornostjo izjavljamo, da ta navedeni baterijski udarni vijačniki z naročniškimi številkami teh navodil *1) ustrezajo navedenim smerenicam *2) in standardom *3). Tehnična dokumentacija Direktor, raziskav in razvoja; odgovorna oseba za dokumentacijo tehnična dokumentacija se nahaja*4) Glej stran 3.

Velja za VB.

UK Mi kot proizvajalec in pooblaščen oseba za **CA** sestavljanje tehnične datoteke, glej * 4) na strani 3,

izjavljamo z izključno odgovornostjo, da ti baterijski udarni vijačniki, označeni po tipu in serijski številki * 1) na strani 3, izpolnjujejo vse ustrezne določbe naslednjih uredb UK ŠI 2016/1091, SI 2008/1597, SI 2012 / 3032 in določeni standardi EN 62841-1: 2015, EN 62841-2-2:2014, EN IEC 63000:2018.

2. Uporaba v skladu z določili

Udarni vijačniki so primerni za vijačenje in odvijanje vijakov.

Za vsakršne poškodbe oziroma škodo, ki bi nastala zaradi neprimerne uporabe, je odgovoren uporabnik.

Upoštevat je treba splošno veljavna pravila o varstvu pri delu in za preprečevanje nesreč pri delu.

3. Splošna varnostna navodila



Zaradi lastne varnosti in zaščite stroja bodite pozorni na vse dele navodil, ki so označeni s tem znakom.



OPOZORILO – Skrbno in v celoti preberite ta navodila saj zmanjšate možnost poškodb.

Vso dokumentacijo in navodila v primeru prodaje stroja priložite novemu uporabniku!

Posebna varnostna navodila



OPOZORILO-Pred uporabo stroja se seznanite z vsemi varnostnimi napotki in navodili za uporabo. Neupoštevanje navodil in pravil lahko pripelje do električnega udara, požara ali/in resnih poškodb.

Shranite vsa varnostna navodila za kasnejšo uporabo. Termin "stroji" in varnostna opozorila se nanaša na vaš električni ali baterijski stroj.

3.1 Varno delovišče

a) **Poskrbite, da bo delovno področje čisto dobro osvetljeno.** Razmetan in temačen prostor ključno pomeni nesreči.

b) **Ne uporabljajte stroja v bližini vnetljivih tekočin ali plinov zaradi možnosti iskrenja.**

Stroji povzročajo iskrenje, ki lahko zaneti prah ali ogenj.

c) **Ne dovolite približevanja opazovalcem in otrokom stroju med obratovanjem.** Lahko vas zmotijo pri delu in ogrozijo sebe, vas ali stroj.

3.2 Zaščitite se pred električnim udarom

a) **Vtičač se mora prilegati omrežni vtičnici. Ne modificirajte jih. Ne uporabljajte vmesnih vtičnic za ozemljitve strojev.** Varni vtiči in vtičnice bodo zmanjšali možnost električnega udara.

b) **Ko delate z električnimi stroji se izogibajte dotikov z ozemljenimi deli kot so vodne pipe, radiatorje, štedilnike, hladilnike.** Obstaja velik riziko električnega udara, če je vaše telo ozemljeno.

c) **Ne izpostavljajte stroja dežju ali vlagi.** Ne uporabljajte orodja na mokrih ali vlažnih lokacijah saj s tem povečujete nevarnost električnega udara.

d) **Ne zlorablajte stroja. Električni kabel ni namenjen vleki, nošnji ali vezanju. Ne izpostavljajte el. kabel vročini, olju, ostrim robovom ali premikajočim delov. Poškodovan kabel lahko povzroči električni udar.**

e) **Ko delate s strojem zunaj, uporabite podaljške, namenjene delu zunaj.** Uporaba zunanjih el. podaljškov zmanjša nevarnost el. udara.

f) **Če je delo s strojem v vlažnem okolju neizbežno, uporabite RCD zaščitno varovalko.** Uporaba diferencialno tokovnega varovanja (RCD) zmanjša nevarnost el. udara.

3.3 Osebna varnost

a) **Zavzemite pravilno držo in ravnotežje med delom. Glejte kaj delate. Uporabljajte zdravo pamet. Ne delajte s strojem, ko ste utrujeni ali pod vplivom opojnih substanc (alkohola, drog, zdravil,...).** Trenutek nepazljivosti lahko povzroči poškodbo!

b) **Uporabljajte zaščitna delovna sredstva. Vedno si nadenite zaščitna očala.** Uporaba zaščitnih osebnih zaščitnih sredstev, kot so zaščitna maska, nedrseča obutev, primerno pokrivalo zmanjšajo možnost poškodb.

c) **Preprečite nenamenski vklop. Ko stroje ne uporabljate, pred servisiranjem ali zamenjavo orodij ali opreme izvlecite vtič iz omrežne vtičnice in/ali odstranite baterijski paket.** Pri nošnji orodja lahko hitro s prstom dotaknete prožilo in povzročite poškodbo.

d) **Odstranite ključke ali napenjalo pred vklopom stroja.** Karkoli od vpenjal lahko ob vključitvi poleti po prostoru in povzroči poškodbo.

e) **Ne preobremenjujte stroja. Bodite pravilno postavljeni in stabilni med delom.** To vam omogoča boljši nadzor nad strojem.

f) **Bodite oblečeni delu primerno. Ne nosite ohlapnih oblačil ali visečega nakita. Lase in viseče dele obkrajajte stran od vrtečih se**

delov. Preprečite, da se vam nebi kaj zapletlo v vrteče se dele.

g) **Če je pripravam namenjena za priklop odse-savanja in zbiranja prahu, poskrbite, da je naprava pravilno spojena.** Uporaba odsesanih sistemov zmanjša nevarnost zastrupitev zaradi prahu.

h) **Ne pustite, da izkušnje pridobljene pri pogosti uporabi vam omogočajo, da postanete samozavestni in prezrete načela varnosti.** Malomaren ukrep lahko povzroči hude poškodbe v delčku sekunde.

3.4 Uporaba stroja in vzdrževanje.

a) **Ne preobremenjujte strojev.** Uporabljajte primeren stroj delo. S pravim strojem boste delo opravili boljše, hitreje in varnejše, če je stroj name-njen takemu delu.

b) **Ne vklopite stroja, če je vklopni gumb ne ostane na položaju vklopljeno/izklopljeno.** Noben stroj ne more biti varen, če stikalo za vklop/izklop ne deluje pravilno in ga je potrebno popraviti.

c) **Izvalcite vtičak iz omrežne vtičnice in/ali odstranite baterijski paket s stroja predno začnete z nastavitvami, zamenjavami pribora ali ko shranjujete stroj.** Tako zmanjšamo možnost poškodb ob nenamenskem vklopu stroja.

d) **Hranite stroje in njihova navodila za uporabo izven dosega otrok ali nepooblaščenih oseb.** Stroji so lahko v rokah nepoučenih oseb nevarno orodje.

e) **Skrbno vzdržujte stroj in pribor. Preverite morebitne okvare ali lome na vseh vitalnih in premikajočih delih, ki lahko vplivajo na delo-vanje stroja. Obrabljene in poškodovane dele zamenjajte oz. pošljite stroj v usposobljeno servisno delavnico.** Veliko nesreč je posledica slabega vzdrževanja stroja.

f) **Imejte rezilne površine ostre in čiste.** Pravilno vzdrževana in servisirana oprema olajša delo in omogoča boljšo kontrolo nad strojem.

g) **Za vašo varnost uporabljajte samo namensko dodatno opremo, ki je opremljena z navodili za uporabo in jo navaja oz. priporoča proizvajalec stroja.** Uporaba stroja izven predpi-sanega namena in uporaba nenamenske dodatne opreme lahko resno ogrozi osebno varnost.

h) **Ročaji in prijemne površine naj bodo čiste, brez olj ali masti.** Drseče površine ne omogočajo dobrega in varnega prijema in držanja stroja v primeru nepričakovanih dogodkov.

3.5 Baterijsko orodje in vzdrževanje

a) **Baterije polnite le s polnilcem po navodilih proizvajalca.** Polnjenje z drugimi polnilci lahko povzroči uničenje baterijskega paketa ali celo požar.

b) **Uporabljajte samo originalne baterijske pakete po Metabo specifikaciji.** Uporaba drugih baterijskih paketov lahko ustvari nevarnost poškodb.

c) **Kadar se baterijski paket ne uporablja, ga imejte stran od kovinskih predmetov kot so**

vijaki, žebliji, podložke. Tako preprečimo možnost kratkega stika. Spoj obeh polov baterij-skega paketa lahko povzroči požar

d) **Pod določeni mi pogoji lahko pride do izlitja tekočine iz baterijskega paketa. Vse dele telesa, ki pridejo v kontakt s to tekočino izpirajte z vodo. Če tekočina pride v stik z očmi, poiščite pomoč zdravnika.** Izlita tekočina iz baterijskega paketa lahko povzroči opekline.

e) **Ne uporabljajte baterijskega paketa, če je poškodovan ali modificiran.** Poškodovani ali modificirani baterijski paketi lahko nenadno povzro-čijo požar, eksplozijo ali nevarnost poškodb.

f) **Ne izpostavljajte baterijskega paketa ali stroja ognju ali visokim temperaturam.** Izpostavitvi ognju ali temperaturi čez 130 °C (265 °F) lahko povzroči eksplozijo.

g) **Upoštevajte vsa navodila za polnjenje in ne polnite če je baterijski paket ali stroj izpostavljen temperaturam izven obsega, navedenega v teh navodilih.** Nepravilno polnjenje ali tempera-ture izven dovoljenega obsega le poveča riziko nastanka požara.

3.6 Servis

a) **Prepushte servisne posege v vaš stroj le specializiranim servisnim delavnicam, ki bodo uporabili originalne rezervne dele.** Tako bo zagotovljeno varno delo z pravilno vzdrževanim strojem.

b) **Nikoli ne popravljajte pokvarjenih baterijskih paketov.** Servisiranje in testiranje baterijskih paketov lahko opravlja le pooblaščen servis ali proizvajalec.

4. Posebna varnostna navodila

Držite stroj za izolirane ročaje med vijačenjem, saj lahko naletite na skrito žico. Dotik "žive" žice na kovinski del stroja lahko povzroči električni udar operaterju.

Odstranite baterijski paket pred kakršnim koli posegom v stroj!

Pred montažo baterijskega paketa se prepričajte, da je stroj izklopljen.

Prepričajte se, da na mestu vrtnanja ni **P elek-tričnih, plinskih ali vodnih napeljav** (uporabite detektor kovin).

Zavarujte obdelovance pred zdrsom ali zavrtanjem. (uporabite pritrditvene spono)

Baterijski paketi naj bodo vedno suhe!



Ne izpostavljajte baterijskih paketov ognju!

Ne uporabljajte poškodovanih ali deformiranih baterijskih paketov!

Ne odpirajte baterijskih paketov! Ne prijemajte z prevodnimi materiali kontaktov baterij, da ne nastane kratki stik!



Šibka kislina ki je vnetljiva lahko priteče iz poškodovanega Li-Ion baterijskega paketa.



V kolikor te tekočine pridejo v kontakt z vašo kožo takoj splahnite z veliko vode. V kolikor te tekočine pridejo v kontakt z vašo kožo takoj splahnite z veliko vode. Če pa slučajno pride v kontakt z vašimi očmi, jih takoj splahnite z tekočo vodo ter poiščite medicinsko pomoč.

Če je stroj defekten, odstranite bat.paket s stroja. Uporabiti je treba samo vijačne nastavke, primerne za udarni vijačnik

Pazljivo vijačite dolge vijake, lahko pride do zdrsa. Stroj namestite na vijak samo, ko je izklopljen.

Nadenite si slušalke, pri dolgotrajnem delu. Visoka stopnja hrupa daljši čas lahko poškoduje vaš sluh.

LED luč (7) ne usmerjajte LED žarek direktno v optične instrumente.

Transport Li-ion baterijskih paketov:

Transportiranje Li-ion baterijskih paketov je predpisano v pravilnikih o transportu nevarnih snovi (UN 3480 in UN 3481). Informirajte se o predpisih, ki veljajo za transport Li-ion baterijskih paketov. Po potrebi se posvetujte z vašim špediterjem. Primerna embalaža je na voljo v Metabo.

Pošiljajte le baterijske pakete, ki niso poškodovani ali puščajo. Odstranite baterijske pakete s stroja, ko pošiljate stroj. Zaščitite kontakte pred kratkim stikom (na primer z lepilnim trakom).

Zmanjšajte izpostavljenost prahu:

⚠ OPOZORILO - Nekateri prahovi, ki nastane pri brušenju, žaganju, vrtenju in drugih gradbenih dejavnosti, vsebuje kemikalije, za katere je znano, da povzročajo raka, okvare pri rojstvu ali drugo škodo na reprodukcijo. Nekaj vzorcev teh kemikalij je:

- Svinec iz barv na osnovi svinca,
 - Kristalni silicijev dioksid iz opeke in cementa ter drugi zidarski izdelki in
 - Arzen in krom iz kemično obdelanega lesa.
- Vaše tveganje zaradi teh izpostavljenosti se razlikuje glede na to, kako pogosto opravljate to vrsto dela. Da bi zmanjšali izpostavljenost tem kemikalijam: delajte na dobro prezračevanem območju in delajte z odobreno varnostno opremo, kot so prašne maske, ki so posebej zasnovane za filtriranje mikroskopskih delcev.

To velja tudi za prah iz drugih materialov, kot so nekatere vrste lesa (npr. hrastov prah ali bukev prah), kovine, azbest. Druge znane bolezni so npr. alergijske reakcije, bolezn dihal. Ne dovolite, da prah pride do telesa.

Upošteвайте ustrezne smernice in nacionalne predpise za vaš material, osebje, aplikacijo in kraj uporabe (npr. Predpisi o varnosti in zdravju pri delu, odstranjevanje).

Zbirajte delce in prah, ki nastane med delom in ne odlagajte blizu delovišča.

Uporabite primerni pribor za delo. V tem primeru bodo delci vstopili v ozračje nekontrolirano.

Uporablja naj se odsesavanje prašnih delcev, če narava dela to omogoča.

Zmanjšajte izpostavljenost prahu z naslednjimi ukrepi:

- ne usmerjajte uhajajočih delcev in izpušnega zraka vase ali v bližnje osebe ali na deponijo prahu,
- uporabite ekstrakcijsko enoto in / ali čistilnike zraka,
- Poskrbite za dobro prezračevanje in čistite delavni prostor s sesalnikom. Pometanje ali izpihovanje dviguje prah.
- Umazano delavno obleko operite ali posesajte. Ne jo izpihovati, stepati, krtačiti.

5. Legenda

Glej stran 2.

- 1 kvadratni nastavek za orodja 1/2"
- 2 Kvadratno vpenjalo za natične ključče*
- 3 Blokirni obroč*
- 4 Stikalo za izbor smeri vrtenja s transportno blokado
- 5 Prožilo
- 6 Ročaj (prijemalna površina)
- 7 LED lučka
Za delo na slabo osvetljenih področjih. LED luč se prižge, ko vklopimo stroj.
- 8 Nastanitveni obroč za preklon hitrosti in prednastavitve zateznega navora
- 9 Baterijski paket*
- 10 Gumb za sprostitve baterijskega paketa.
- 11 Prikazovalnik kapacitete baterije*
- 12 Prikazovalnik polnosti *
- 13 Kljuka traku (kot je prikazano)*

* odvisno od tipa/izvedbe

6. Priprava za delo

⚠ Odstranite baterijski paket s stroja, ko kakor koli posegate v stroj zaradi nastavitve, čiščenja ali vzdrževanja. Pred montažo baterijskega paketa se prepričajte, da je stroj izklopljen.

6.1 Baterijski paket

Napolnite baterijski paket pred uporabo (9).

Če zmogljivost stroja pada, napolnite baterijski paket.

Navodila za polnjenje baterijskega paketa najdete v navodilih za uporabo polnilnika Metabo.

"Li-Power, LiHD" li-ion baterijski paket ima prikazovalnik polnosti (12)

- Pritisnite na gumb (11) in diode pokažejo nivo polnosti.
- Če utripa samo ena LED dioda je paket skorajda prazen in potrebno ga je napolniti.

Odstranjevanje


Pritisni gumb za izpust baterije (10) ter izvlecite baterijski vložek (9) naprej.

Vstavljanje:

Potisni baterijski paket (9) dokler se ne zaskoči v ohišju.

SL SLOVENSKO

6.2 Izbira smeri vrtenja in transportne blokade (stikalo ali blokada)

 Ne prestavite stikala v blokado za transport (4) če se vrtenje stroja ne zaustavi!

Vklop smeri vrtenja levo/desno z gumbom (4)

R = vrtenje v desno
(privijanje vijakov)

L = vrtenje v levo
(odvijanje vijakov)

0 = sredinski položaj: blokada za transport (vklop)

6.3 Vklop in izklop

Vklop s pritiskom na prožilo (5)

Izklop: : spustite prožilo (5).

6.4 Hitrost/ nastavev navora

Hitrost in navor sta medsebojno povezana. Manjša kot je hitrost vrtenja, nižji je navor privitja.

Nastavev momenta je mogoča na dva načina:

1) Prednastavev momenta zategovanja s pomočjo kolesčka (7):

MAX = najvišji navor privijanja (power mode)

1..10 = nastavljive stopnje navora

APS = zlasti za samorezne vijake: na začetku velika hitrost (za vrtenje), kasneje pa nizka hitrost (za privijanje vijaka).


2) Brezstopenjska nastavev momenta

Hitrost in navor privitja je možno nastaviti s pritiski na gumb (5) močneje ali šibkeje, odvisno od vrste dela.


Priporočilo: določite pravilno nastavev s preskusnim vijačenjem

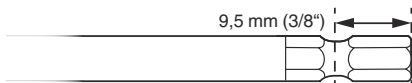
6.5 Zamenjava nastavka za vijačenje pri SSD...


Vstavljanje nastavkov Dvignite blokirni obroč (3) naprej in vstavite nastavek do konca. Spustite blokirni obroč (3)


 Potegnite vijačni nastavek in preverite, če se je pravilno usedel.

Odstranjevanje nastavkov Dvignite blokirni obroč (3) naprej in izvlcite nastavek.

 Uporabljajte le nastavek z robom za blokado




 Izbrani nastavek mora pasati na vijačene vijake.


 Ne uporabljajte poškodovanih nastavkov za vijačenje.

6.6 Zamenjava SSW.....vijačne nastavke.

Vstavljanje vijačnega nastavka : Držalo pritrdite na kvadratni priključek (1), dokler se ne ustavi.

Snemanje vijačnega nastavka Potegnite držalo dol s kvadratnega priključka (1).

 Izbrani nastavek mora pasati na vijačene vijake.

 Ne uporabljajte poškodovanih nastavkov za vijačenje.

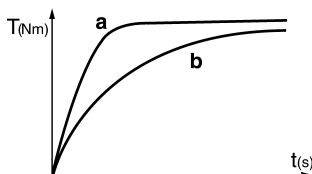
7. Uporaba

Natakните stroj na vijak in ga močno primate.

Vijačenje vijakov ima dva procesa: **privijanje vijaka in**

pritegovanje vijaka z udarnim mehanizmom.

Vijačni moment je odvisen od trajanja udaranja.



Pri udarnem delovanju približno po 5 sekundah dosežemo največji navor.

Krivulja navora je odvisna od načina uporabe:

Pri trdem vijačenju (primer v kovine) se največji navor doseže po kratkem delovanju udaranja (a).

Pri mehkejšem vijačenju (primer v mehkejših materiala, les) se navor povečuje enakomerno (b).

Priporočamo: prilagodite navor glede na potrebe vijačenja.

Pozor! Pri **manjših vijakih** lahko dosežemo največji navor že po 0,5 sekunde.

- V tem primeru vijačenja je potreben stalen nadzor in previdnost.

- Nastavite zelen položaj na kolesčku (7) (glej poglavje 6.4.)

- določite moment privijanja s pritiskom na prožilo (5) le toliko, da se vijak ne poškoduje ali odtrga!

8. Dodatna oprema

Uporabljajte samo originalne baterijske pakete Metabo ali CAS (akumulatorski sistem Alliance) in dodatke.

Uporabljajte le dodatno opremo, ki odgovarja zmogljivosti in namembnosti stroja in je specifičirana v teh navodilih.

Glej stan 4.

A Polnilci

B Baterijski paketi različnih vrednosti!

Le enaka napetost baterije gre lahko v vaš stroj!

C nastavki za vijačenje

Za celotno ponudbo dodatne opreme in pribora si poglejte www.metabo.si ali katalog Metabo.

9. Servisiranje



Popravila na Metabo električnem orodju naj opravljajo le kvalificirani električarji!

Če vaše Metabo električno orodje potrebuje popravilo, naj ga popravijo na zato pooblaščenem servisu Metabo. Za naslov pogledjte na www.metabo.si

Lista rezervnih delov Vam je na voljo na www.metabo.com

Vrednost vibracij (vektorski seštevek treh smeri) izmerjenih po standardu EN 62841:

a_h = Vrednost emisije vibracij (pri udarnem vijačenju)

K_h = Nevarno (vibracije)

Tipični A-efektivno opažen nivo zvoka:

L_{pA} = Nivo zvočnega tlaka

L_{WA} = Nivo zvočne moči

K_{pA}, K_{WA} = Nevarno (nivo hrupa)



Nadenite si ustrezno zaščito sluha!

10. Zaščita okolja

Upošteвайте tudi nacionalne predpise o zbiranju odpadnih strojev, embalaže in dodatne opreme.

Ne odlagajte izrabljenih baterijskih paketov med hišne odpadke. Vrnite poškodovane ali pokvarjene baterijske pakete vašemu trgovcu.

Ne vrzite baterijskih paketov v vodo.



Samo za članice EU : Ne odlagajte izrabljenih strojev med hišne odpadke. Z upoštevanjem smernice evropske skupnosti 2012/19/EU za izrabljeno elektronsko in električno opremo in z upoštevanjem nacionalnih zakonskih aktov se izrabljeni električni stroji zbirajo posebej in se jih okolju prijazno reciklira.

Predno jih zavrzete jih izpraznite na stroju. Preprečite možnost kratkega stika mes kontakti (uporabite lepilni trak)

11. Tehnični podatki

Legenda znakov v tabeli na strani 3.

Pridržujemo si pravico do sprememb zaradi tehnološkega napredka.

U = napetost baterije

n_0 = Nazivno število vrtljajev v prostem teku

S = Frekvenca udarjanja

H = Priklop orodja na stroju

m = teža (z najmanjšim bat.paketom)

M_p = največji moment (v "power mode")

Vse vrednosti so določene z upoštevanjem standarda EN 62841.

Dovoljena temperatura okolice med obratovanjem: -20 °C bis 50 °C (omejena zmogljivost pri temperaturah pod 0 °C). Dovoljena temperatura okolice za shranjevanje: 0 °C do 30 °C

--- Enosmerna napetost

Objavljeni tehnični podatki so predmet tolerančnih meritev (kot je navedeno v veljavnih standardih).



Vrednosti emisij

Nivo tresljajev, ki je podan v tej informaciji je bil z upoštevanjem standardiziranih testov in lahko primerjamo eno orodje z drugim. Deklarirani tresljaji predstavljajo v glavnem le najpogostejše načine uporabe stroja. Ocena izpostavljenosti vibracijam lahko upošteva čas, ko se stroj izklaplja ali obratuje brez obremenitve. To lahko pomembno zniža nivo izpostavljenosti preko vsega delovnega obdobja. Določiti povečane varnostne obsege za zaščito operaterja pred posledicami tresljajev.

GARANCIJSKI LIST

za **metabo** stroje

metabo[®]
 PROFESSIONAL POWER TOOL SOLUTIONS
 FIRMA IN SEDEŽ
 DAJALCA GARANCIJE:
Metabo d.o.o.
 Poslovna cona A 12
 SI - 4208 ŠENČUR

Oznaka in TIP: _____

Datum izročitve blaga: _____

Firma in sedež prodajalca: _____

Žig in podpis prodajalca: _____

Serijska številka stroja: _____

Dvojniki garancijskega lista se ne izdajajo!

1. Metabo d.o.o. jamči za lastnosti in brezhibno delovanje stroja v garancijskem roku, ki začne teči z izročitvijo blaga potrošniku.
2. Za zgoraj navedeni stroj priznavamo 12 mesečni garancijski rok, ki začne teči od dneva izročitve blaga potrošniku. Vse poškodovane dele bomo v tem roku brezplačno zamenjali oz. nadomestili z novimi. Kot garancija se ne prizna obraba potrošnega materiala in pribora kot so krtačke, kabli, maziva, svedrji, rezila, obdelovalne plošče, ipd.
3. Garancija velja samo ob posegu, ki ga lahko opravi pooblaščen serviser za Metabo stroje. Servis je potrebno opraviti na vsakih 70-100 delovnih ur. Če serviser ugotovi, da je bil aparat v garancijskem roku neprimerno vzdrževan, se garancija ne prizna.
4. Iz garancije izključujemo popravila, ki se opravijo zaradi nemarnega ravnanja, vzdrževanja ali neprimerne uporabe.
5. Rok popravila ne sme biti daljši od 45 dni, v nasprotnem primeru vam aparat v celoti zamenjamo z novim.
6. V primeru, da popravilo proizvoda v garancijski dobi traja več kot 3 delovne dni, se vam garancijski rok podaljša za toliko dni, kolikor je bil čas popravila.
7. Garancija ne izključuje pravic potrošnika, ki izhajajo iz odgovornosti prodajalca za napake na blagu.
8. Garancija prične teči z dnem prodaje, kar dokažete s potrjenim garancijskim listom in računom. Pazite, da vam prodajalec izpolni garancijski list s pravilnim datumom prodaje, originalnim žigom, prepisano serijsko številko stroja in podpisom, drugače se vam garancije ne prizna.
9. Oskrbo z vsemi nadomestnimi deli zagotavljamo min. 8 let. Metabo zagotavlja popravilo stroja izven garancijskega roka min. 5 let.
10. Garancija za Metabo stroje velja na celotnem območju Evropske skupnosti.
11. Garancija se ne prizna :
 - če je v aparat posegla nepooblaščen oseba,
 - če so okvare mehanske oz. fizične,
 - če so okvare nastale med transportom po naši izročitvi,
 - če ni potrjen garancijski list in priložen originalen račun,
 - za ves potrošni material (krtačke, kabli, maziva, redni pregled).

Servis za okvare v garancijskem roku:



VARESI d.o.o.
 Cesta v Gorice 2a
 Tel.: 01/505 75 81
1000 Ljubljana

Metabo 3-letna garancija

XXL garancija je na voljo za vse države, ki so navedene na spletni strani www.metabo.si.

Potrđilo o 3-letni garanciji in vsi pogoji so objavljeni na navedeni spletni strani.

Obiščite jo in izpolnite potrebne podatke za 3-letno XXL Metabo garancijo.

Metabowerke GmbH
Metabo-Allee 1
72622 Nuertingen
Germany
www.metabo.com

metabo[®]
PROFESSIONAL POWER TOOL SOLUTIONS

170 27 5821_sl_0921 (incl.SHW)